

**Федеральное государственное бюджетное образовательное учреждение
высшего образования
«Московский государственный университет путей сообщения
Императора Николая II»**

Олимпиада по математике «Паруса надежды» 2016 год.

Заключительный этап

Вариант 1.

1. Лиса Алиса ловко одурачив доверчивого Буратино, присвоила все его деньги и затем решила разделить их между всеми своими детьми. Первый ее отпрыск получил a рублей, а потом еще m -ю часть того, что остается после этой предварительной выдачи. После того, как отдана первая часть, второй ее отпрыск получил $2a$ рублей и еще m -ю часть остатка. После уплаты первых двух частей третий лисенок получил $3a$ рублей и m -ю часть остатка и т.д. Наконец n – й лисенок получил na рублей и еще m -ю часть. По окончании раздела все отпрыски получили равные между собой доли денег Буратино. Спрашивается, какую сумму денег лиса Алиса украла у Буратино, и сколько детей было у нее?
2. Решить в натуральных числах систему:
$$\begin{cases} xy + zt = 11 \\ xz + yt = 3 \end{cases}$$
3. Какое число больше $\ln 1,1$ или $\frac{1}{11}$. Ответ обосновать.
4. В каком месте следует построить мост MN через реку, разделяющую деревни A и B , чтобы путь $AMNB$ из A в B был кратчайшим? Берега реки считаются параллельными прямыми, мост перпендикулярен берегам, а деревни находятся от берегов на расстоянии существенно больше, чем ширина реки.
5. Решить тригонометрическое неравенство: $\cos^2 x + \cos^2 2x + \cos^2 3x + \cos^2 4x \geq 2$.
6. Найти все решения системы:
$$\begin{cases} x^3 y + x^3 y^2 + 2x^2 y^2 + x^2 y^3 + xy^3 = 30 \\ x^2 y + xy + x + y + xy^2 = 11 \end{cases}$$
7. Найти площадь фигуры, заданной на плоскости соотношением
$$\left| x - \frac{y^2}{2} \right| + \left| x + \frac{y^2}{2} \right| \leq 2 - y.$$
8. При каких значениях параметра b существуют значения a , для которых уравнение $\sqrt{a + 2ax + x^2} + \sqrt{a - 2ax + x^2} = 2\sqrt{b}$ имеет единственное решение.

Вариант 2.

1. Ранней весной доктор Айболит вместе со своими друзьями – зверями собакой Авва, свинкой Хрю-Хрю, лошадкой Тянитолкай и уткой Кика вернулись после путешествия по Африке в свой родной городишко. Всю эту компанию, разумеется, нужно было кормить и поэтому решили вспахать большой участок земли, доставшийся доктору от родителей и посадить там картошку, свеклу, морковь и другие не менее вкусные овощи. На следующее утро лошадка Тянитолкай приступила к вспашке. Чтобы закончить работу к 9 вечера, нужно было вспахать в среднем по 9 соток в час. Выполнив первую половину работы, Тянитолкай несколько подустал, так что в дальнейшем он вспахивал лишь по 6 соток земли в час. Поэтому вся работа была выполнена лишь к 10 вечера. Какова площадь участка (в сотках) и в котором часу начали вспашку?

2. Решите в натуральных числах систему:
$$\begin{cases} x_1x_2 + x_3x_4 = 11 \\ x_1x_3 - x_2x_4 = 1 \end{cases}$$

3. Какое из чисел больше $\ln 1,01$ или $\frac{2}{201}$? Ответ обосновать.

4. В треугольнике ABC $\angle B = 2\angle C$. Доказать, что $AC^2 = AB(AB + BC)$.

5. Решить тригонометрическое неравенство $\sin x + \sin 2x + \sin 3x + \sin 4x < 0$.

6. Решить систему в области действительных чисел:

$$\begin{cases} \frac{x^2 + xy + y^2}{(x + y)^2} * \frac{1 + xy + x^2y^2}{(1 + xy)^2} = \frac{49}{81} \\ \frac{x^2 - xy + y^2}{(x - y)^2} * \frac{1 - xy + x^2y^2}{(1 - xy)^2} = 9 \end{cases}$$

7. Найти площадь фигуры, заданной на плоскости соотношением: $|x - y^2| + |x + y^2| \leq 4 - 2y$.

8. Найти все значения параметра a , что уравнение

$$\sqrt{2 - x + a * 2^x} + \sqrt{x + a * 2^{2-x}} = 2(1 + 2a)$$
 имеет единственное решение.

Вариант 3.

1. Отец делит апельсины между тремя сыновьями; первому он дает половину того, что имеет, и еще пол-апельсина, второму - половину остатка и еще пол-апельсина; наконец третьему сыну - половину нового остатка и еще пол-апельсина; после этого у него апельсинов не остается. Сколько апельсинов было у отца первоначально и сколько апельсинов получил каждый из сыновей?
2. Решить в натуральных числах систему:
$$\begin{cases} mn + kl = 13 \\ nk - ml = 6 \end{cases}$$
3. Какое из чисел больше $\ln 1,2$ или $\frac{1}{6}$. Ответ обосновать.
4. В треугольнике ABC проведены медианы AF и CE . Докажите, что если $\angle BAF = \angle BCE = 30^\circ$, то треугольник ABC правильный.
5. Решить тригонометрическое неравенство:
$$\sin^2 x + \sin^2 2x + \sin^2 3x + \sin^2 4x > 2.$$
6. Найти все действительные решения системы:
$$\begin{cases} (x^2 + y^2)(x + y) = 15xy \\ (x^4 + y^4)(x^2 + y^2) = 85x^2y^2 \end{cases}$$
7. Найти площадь фигуры, заданной на плоскости соотношением:
$$|x - 2y^2| + |x + 2y^2| \leq 8 - 4y$$
8. При каких значениях параметра b существуют такие значения a , что уравнение $\sqrt{x^2 + 4x + 4a^2} + \sqrt{x^2 - 4x + 4a^2} = 4b$ имеет единственное решение.

Вариант 4.

1. Для того, чтобы вспахать поле к 12:00 дня, бригаде тракторов нужно было вспахать в среднем по 8 га/час. Но по выполнению $\frac{1}{3}$ работы часть тракторов сломалась так что следующая $\frac{1}{4}$ поля бригада вспахивала в среднем по 6 га/час, а затем после очередной поломки оставшаяся часть работы была выполнена с производительностью 5 га/час. Вследствие этого, вся работа была выполнена лишь к 16:00. Определить какова площадь поля и в котором часу начали вспашку.
2. Решить в натуральных числах систему:

$$\begin{cases} xy + zt = 7 \\ xz + yt = 5 \end{cases} \quad \text{при } x > t, y > z.$$

3. Какое из чисел больше $\ln 1,25$ или $0,2$. Ответ обосновать.
4. Дан треугольник, длины биссектрис которого меньше единицы. Доказать, что площадь этого треугольника меньше единицы.

5. Решить тригонометрическое неравенство:

$$\cos x + \cos 2x + \cos 3x + \cos 4x > 0.$$

6. Найти все действительные решения системы:

$$\frac{x+y}{1+xy} = \frac{5}{4}, \frac{x^4+y^4}{1+x^4y^4} = \frac{257}{32} \quad \text{при } x, y > 0$$

7. Найти площадь фигуры, заданной на плоскости соотношением:

$$\left| y - \frac{x^2}{2} \right| + \left| y + \frac{x^2}{2} \right| \leq 2 - x.$$

8. При каких значениях параметра a существуют такие значения b , для которых $\sqrt{9b^2 - 6x + x^2} + \sqrt{9b^2 + 6x + x^2} = 6a$ имеет единственное решение.

РЕШЕНИЯ ЗАДАНИЙ ПО МАТЕМАТИКЕ

Олимпиада «Паруса надежды» 2016 год.
МИИТ II тур.

Вариант 1.

1. Пусть x – общая сумма денег, которая присвоила Лиса Алиса, через y обозначим сумму денег доставшуюся каждому лисёнку. Тогда первый лисёнок получил $a + \frac{x-a}{m} = y$, второй получил: $2a + \frac{x-y-2a}{m} = y$ и т.д, n -ый лисёнок получил: $na + \frac{x-(n-1)y-na}{m} = y$. Умножая эти равенства на m , получим систему:

$$\begin{cases} (m-1)a + x = my \\ 2(m-1)a + x = (m+1)y \\ 3(m-1)a + x = (m+2)y \\ \dots \\ n(m-1)a + x = (m+n-1)y \end{cases}$$

Вычитая из второго уравнения, первое, получаем $(m-1)a = y$. Подставляя y в первое уравнение, имеем: $(m-1)a + x = m(m-1)a$, т.е. $x = (m-1)^2a$. А тогда

$$\frac{x}{y} = \frac{(m-1)^2a}{(m-1)a} = m-1.$$

Но теперь нужно доказать, что все остальные лисята также получили в рублях сумму: $(m-1)a$. Узнаем: сколько получил p -й лисенок. Он получает сначала (в рублях) pa , потом $m-p$ часть остатка. Этот остаток получается вычитанием из общей суммы x , или $(m-1)^2a$, сначала pa , затем суммы, полученной $p-1$ первых лисят, т.е. $(p-1)(m-1)a$. А так как они все получили поровну, а именно: $m(m-1)a$. Таким образом p лисенок получает $pa + (m-1)^2a - pa - (p-1)(m-1)a = \frac{a}{m}(pm + m^2 - 2m + 1 - p - pm + p + m - 1) = \frac{(m^2-m)a}{m} = (m-1)a$, что и требовалось доказать.

Ответ: украдено $a(m-1)^2$ рублей, лисят было $m-1$.

2. Возведем оба уравнения в квадрат и сложим. Получим следствие системы:

$(x^2 + t^2)(z^2 + y^2) = 50$. Так как x, y, z, t – натуральные числа, то это равенство возможно лишь при: $\begin{cases} x^2 + t^2 = 5 & \{x^2 + t^2 = 10 \\ z^2 + y^2 = 10; & \{z^2 + y^2 = 5; \\ & \{z^2 + y^2 = 2; \\ & \{z^2 + y^2 = 25. \end{cases}$

Из первой системы находим, что либо $x = 2, t = 1$, либо $x = 1, t = 2$; $z = 3, y = 1$, либо $z = 1, y = 3$. А тогда получим четыре решения:

$(2, 1, 1, 3), (1, 1, 2, 3), (1, 3, 2, 1), (2, 3, 1, 1)$. И только одно $(1, 1, 2, 3)$ удовлетворяет исходной системе.

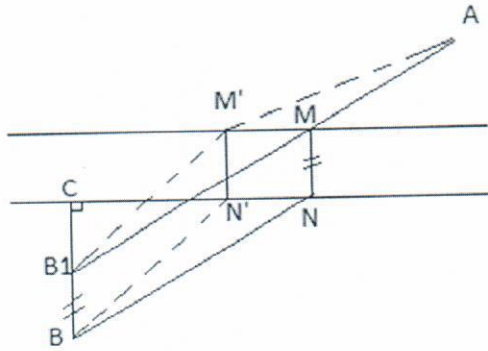
Из второй системы находим, что $x = 3, t = 1$; $x = 1, t = 3$; $z = 2, y = 1$; $y = 2, z = 1$. Тогда исходной системе в этом случае будет удовлетворять решение $(3, 2, 1, 1)$.

Аналогично находим еще два решения: $(4, 1, 3, 1), (1, 3, 4, 1)$.

Ответ: $(1, 1, 2, 3), (3, 2, 1, 1), (4, 1, 3, 1), (1, 3, 4, 1)$.

3. Рассмотрим функцию $y(x) = \ln(1+x) - \frac{x}{x+1}$ при $x \geq 0$. Очевидно, что $y(0) = 0$.

Находим $y'(x) = \frac{1}{1+x} - \frac{1}{(1+x)^2} = \frac{x}{(x+1)^2}$. Следовательно при $x > 0$ $y' > 0$, значит $y(x)$ возрастающая функция и поэтому $\ln(1+x) - \frac{x}{x+1} > 0$. Полагая в неравенстве $x=0,1$, получаем, что $\ln(1,1) > \frac{1}{11}$. Ответ: первое число больше второго.



4. Опустим из точки В перпендикуляр BC на ближайший берег и пусть $B_1B = MN$ (ширина реки). Тогда, где бы мы не построили мост $M'N'$ длина пути $BN'M'A = BN' + N'M' + M'A$. Следовательно нужно минимизировать длину пути $BN' + M'A$, так как длина поста постоянна, но $BN' = B_1M'$, поэтому нужно минимизировать длину ломаной $B_1M'A$; следовательно точка M' должна лежать на прямой B_1A , т.е. совпасть с точкой M .

5. Рассмотрим функцию

$f(x) = \cos^2 x + \cos^2 2x + \cos^2 3x + \cos^2 4x - 2$. Эта функция непрерывна и имеет общий период π . Находим нули этой функции:

$$\frac{1 + \cos 2x}{2} + \frac{1 + \cos 4x}{2} + \frac{1 + \cos 6x}{2} + \frac{1 + \cos 8x}{2} - 2 = 0.$$

$$\cos 2x + \cos 4x + \cos 6x + \cos 8x = 0, \quad 2 \cos x \cos 3x + 2 \cos 7x \cos x = 0,$$

$$2 \cos x (\cos 3x + \cos 7x) = 0, \quad 4 \cos x \cos 2x \cos 5x = 0. \quad \text{Отсюда имеем:}$$

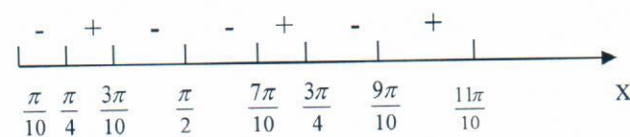
$$\begin{cases} \cos x = 0 \\ \cos 2x = 0 \\ \cos 5x = 0 \end{cases} \begin{cases} x = \frac{\pi}{2} + \pi m \\ x = \frac{\pi}{4} + \frac{\pi k}{2} \\ x = \frac{\pi}{10} + \frac{\pi l}{5} \end{cases} \quad k, m, l \in Z$$

Рассмотрим промежуток $\left[\frac{\pi}{10}, \frac{11\pi}{10}\right)$, длина которого равна π . На этом промежутке

функция $f(x)$ имеет нули в точках $\frac{\pi}{10}, \frac{\pi}{4}, \frac{3\pi}{10}, \frac{\pi}{2}, \frac{7\pi}{10}, \frac{3\pi}{4}, \frac{9\pi}{10}$. Таким образом, промежуток

$\left[\frac{\pi}{10}, \frac{11\pi}{10}\right)$ разделен на семь интервалов, на каждом из которых $f(x)$ сохраняет знак.

Определим знак $f(x)$ на каждом из этих промежутков (см. рисунок ниже)



А тогда с учетом периодичности функции $f(x)$ ответ имеет вид:

$$x \in \left[\frac{\pi}{4} + \pi k; \frac{3\pi}{10} + \pi k\right] \cup \left[\frac{7\pi}{10} + \pi k; \frac{3\pi}{4} + \pi k\right] \cup \left[\frac{9\pi}{10} + \pi k; \frac{11\pi}{10} + \pi k\right] \cup \left\{\frac{\pi}{2} + \pi k\right\} \quad k \in Z$$

$$6. \begin{cases} xy(x+y) + xy + x + y = 11 \\ xy(x^2 + y^2) + x^2 y^2 (x+y) + 2x^2 y^2 = 30 \end{cases}$$

Пусть $x + y = a$, $xy = b$. Тогда:

$$\begin{cases} ab + a + b = 11 \\ b(a^2 - 2b) + ab^2 + 2b^2 = 30 \end{cases} \Leftrightarrow \begin{cases} ab + a + b = 11 \\ ba^2 + b^2 a = 30 \end{cases} \Leftrightarrow \begin{cases} ab + a + b = 11 \\ ab(a+b) = 30 \end{cases} \Rightarrow \text{по т. обратной Виета:}$$

$$\begin{cases} ab = 5 \\ a + b = 6 \end{cases} \text{ или } \begin{cases} ab = 6 \\ a + b = 5 \end{cases} \Rightarrow \text{по т. обратной Виета: } \begin{cases} a = 1 \\ b = 5 \end{cases}, \begin{cases} a = 5 \\ b = 1 \end{cases}, \begin{cases} a = 2 \\ b = 3 \end{cases}, \begin{cases} a = 3 \\ b = 2 \end{cases} \Rightarrow$$

$$1) \begin{cases} x + y = 1 \\ xy = 5 \end{cases}, 2) \begin{cases} x + y = 5 \\ xy = 1 \end{cases}, 3) \begin{cases} x + y = 2 \\ xy = 3 \end{cases}, 4) \begin{cases} x + y = 3 \\ xy = 2 \end{cases}.$$

Первая система решений не имеет, т.к. уравнение $x^2 - x + 5 = 0$ не имеет действительных корней. Корни второй системы будут: $\left(\frac{5 + \sqrt{21}}{2}, \frac{5 - \sqrt{21}}{2}\right), \left(\frac{5 - \sqrt{21}}{2}, \frac{5 + \sqrt{21}}{2}\right)$. Третья

система так же не имеет корней, корни четвертой системы будут $(2, 1), (1, 2)$.

$$\text{Ответ: } (2, 1), (1, 2), \left(\frac{5 + \sqrt{21}}{2}, \frac{5 - \sqrt{21}}{2}\right), \left(\frac{5 - \sqrt{21}}{2}, \frac{5 + \sqrt{21}}{2}\right).$$

7. По свойствам модуля ($|x| = |-x|$) замена x на $-x$ не меняет данного неравенства. Поэтому область, задаваемая данным неравенством, будет симметрична относительно оси ОУ и достаточно найти площадь фигуры при $x \geq 0$. В области $x \geq 0$ неравенство можно переписать в виде: $\left|x - \frac{y^2}{2}\right| + x + \frac{y^2}{2} \leq 2 - y$.

Раскрывая знак модуля, получим две области:

$$\text{I: } \begin{cases} x \geq \frac{y^2}{2} \\ x - \frac{y^2}{2} + x + \frac{y^2}{2} \leq 2 - y \end{cases} \Leftrightarrow \begin{cases} x \geq \frac{y^2}{2} \\ y + 2x \leq 2 \end{cases}$$

$$\text{II: } \begin{cases} x \leq \frac{y^2}{2} \\ -x + \frac{y^2}{2} + x + \frac{y^2}{2} \leq 2 - y \end{cases} \Leftrightarrow \begin{cases} x \leq \frac{y^2}{2} \\ y^2 + y - 2 \leq 0 \end{cases} \Leftrightarrow \begin{cases} x \leq \frac{y^2}{2} \\ -2 \leq y \leq 1 \end{cases}$$

Строим области I и II при $x \geq 0$ с учетом того, что $x = \frac{y^2}{2}$ представляет график параболы, симметричный относительно оси Ох, с вершиной в начале координат. Знак

подмодульного выражения определяем подстановкой координат произвольной точки.

Очевидно, что полученная в области $x \geq 0$ фигура представляет собой трапецию ABCD.

Площадь этой трапеции S будет равна: $\frac{1}{2} * 3 \left(2 + \frac{1}{2}\right) = \frac{15}{4}$. А тогда площадь всей фигуры

(см.рис. 1) будет равна $\frac{15}{2}$. Ответ: $\left\{\frac{15}{2}\right\}$.

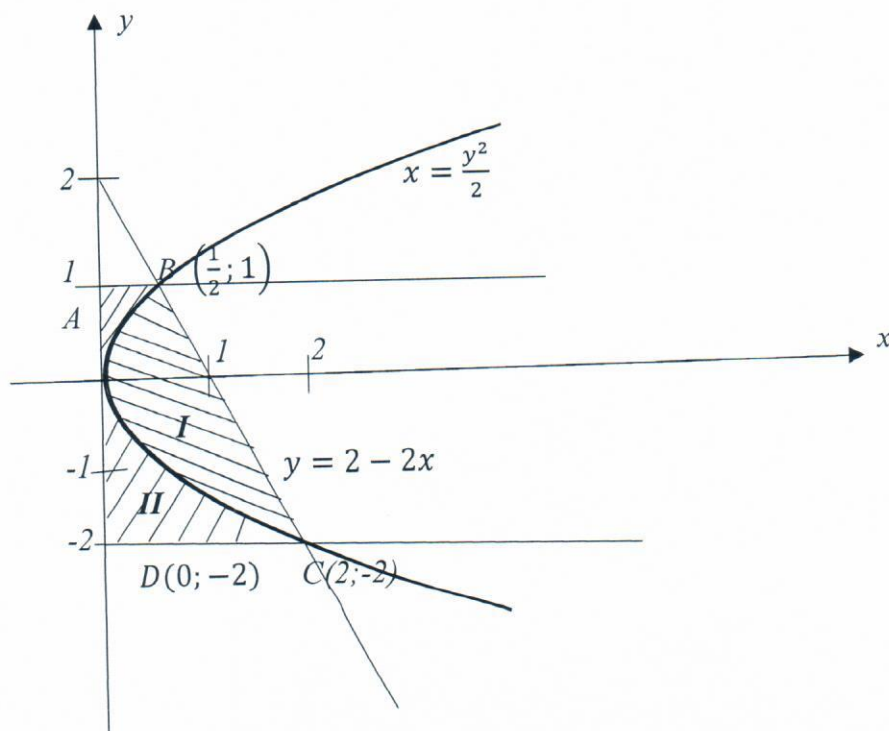


Рис.1

8. Записывая уравнение в виде: $\sqrt{(x+a)^2 + a - a^2} + \sqrt{(x-a)^2 + a - a^2} = 2\sqrt{b}$, получим, что если x_0 – корень, то $-x_0$ также корень этого уравнения. Из единственности следует, что $x_0 = 0$. А тогда, подставляя $x = 0$ в уравнение, получаем, что

$2\sqrt{a} = 2\sqrt{b} \Rightarrow a = b$ и $a \geq 0$. С учетом этого, получаем уравнение

$\sqrt{x^2 + 2bx + b} + \sqrt{x^2 - 2bx + b} = 2\sqrt{b}$. Можно возвести в квадрат. Получим:

$\sqrt{(x^2 + b)^2 - 4b^2x^2} = b - x^2$. Снова возводя в квадрат, получим:

$x^4 + b^2 + 2x^2b - 4b^2x^2 = b^2 - 2bx^2 + x^4 \Rightarrow b(b-1)x^2 = 0$. Если $b \neq 0, b \neq 1$, то $x = 0$ единственное решение. Если $b = 0$, то получим $x = 0$, значит $x = 0$ единственное

решение. И наконец, подставляя $b = 1$, имеем:

$\sqrt{x^2 + 2x + 1} + \sqrt{x^2 - 2x + 1} = 2 \Rightarrow |x + 1| + |x - 1| = 2$. Решением этого уравнения будет промежуток $x \in [-1, 1]$, т.е. в данном случае единственности нет.

Ответ: $b \in [0, 1) \cup (1, +\infty)$

Вариант 2

1. Поскольку при выполнении второй половины работы производительность была в 1,5 раза меньше, то время затраченное на вторую половину в 1,5 раза больше, чем на первую и это дало лишний час работы, т.е. половина времени, затраченного на первую половину работы равна 1 часу, а значит вся 1-ая половина поля была вспахана за 2 часа, а тогда вторая половина поля была вспахана за 3 часа. Отсюда вся работа была выполнена за 5 час. Значит работа была начата в 5 вечера. Площадь поля равна: 9сот/час * 2 часа + 6сот/час * 3 часа = 36соток. Ответ: начало работы в 5 вечера, площадь вспаханного поля – 36 соток.

2. Возводим обе части уравнений в квадрат и складываем. Получим следствие:

$(x_1^2 + x_4^2)(x_2^2 + x_3^2) = 122 = 61 * 2$. Это равенство возможно лишь при условии: $\begin{cases} x_1^2 + x_4^2 = 61 \\ x_2^2 + x_3^2 = 2 \end{cases}$ или $\begin{cases} x_1^2 + x_4^2 = 2 \\ x_2^2 + x_3^2 = 61 \end{cases}$. Из первой системы получим, что

$x_2 = x_3 = 1$. А тогда $\begin{cases} x_1 + x_4 = 11 \\ x_1 - x_4 = 1 \end{cases} \Rightarrow x_1 = 6, x_4 = 5$. Из второй системы имеем

$x_1 = x_4 = 1$, а тогда: $\begin{cases} x_2 + x_3 = 11 \\ x_3 - x_2 = 1 \end{cases} \Rightarrow x_3 = 6, x_2 = 5$. Ответ: (1;5;6;1), (6;1;1;5).

3. Рассмотрим функцию $f(x) = \ln(1+x) - \frac{2x}{x+2}$. При $x = 0$ $f(x) = 0$. Находим

$$f'(x) = \frac{1}{1+x} - 2 * \frac{2}{(x+2)^2} = \frac{x^2 + 4x + 4 - 4 - 4x}{(x+2)^2(x+1)} = \frac{x^2}{(x+1)(x+2)^2}$$

Следовательно при $x > 0$ $f'(x) > 0$. А тогда $f(x)$ при $x > 0$ возрастающая функция и поэтому $\ln(1+x) > \frac{2x}{x+2}$. Подставляя в это неравенство $x = 0,01$,

получим: $\ln 1,01 > \frac{2}{201}$. Ответ: первое число больше.

4. Рассмотрим треугольник ABC со сторонами $BC = a, AC = b, AB = c$ и углами $\angle B = \alpha, \angle C = \beta, \angle A = \gamma$. По условию получим, что $\alpha = 2\beta$, а значит $\angle A = \pi - 3\beta$.

По теореме синусов имеем: $c = 2R\sin\beta, b = 2R\sin 2\beta, a = 2R\sin 3\beta$. Нужно доказать, что $b^2 = c^2 + ac$. Значит должно выполняться равенство:

$$\sin^2 2\beta = \sin^2 \beta + \sin\beta \sin 3\beta \Leftrightarrow 4\sin^2 \beta \cos^2 \beta = \sin^2 \beta + \sin\beta \sin 3\beta \Leftrightarrow$$

$$4\sin\beta \cos^2 \beta = \sin\beta + \sin 3\beta \Leftrightarrow 4\sin\beta \cos^2 \beta = 2\sin 2\beta \cos \beta = 4\sin\beta \cos^2 \beta.$$

Следовательно исходное равенство тоже верно.

5. Функция $f(x) = \sin x + \sin 2x + \sin 3x + \sin 4x$ является непрерывной и имеет период равный 2π . Найдём нули этой функции:

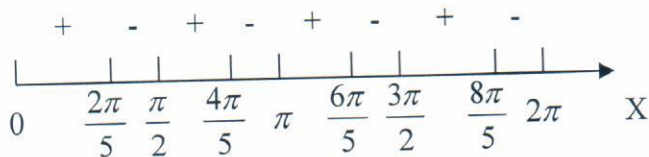
$$2\sin 2x \cos x + 2\sin 3x \cos x = 0, \cos x (\sin 2x + \sin 3x) = 0, \cos x \cos \frac{x}{2} \sin \frac{5x}{2} = 0.$$

$$\left[\begin{array}{l} \cos x = 0 \\ \cos \frac{x}{2} = 0 \\ \sin \frac{5x}{2} = 0, \end{array} \right. \left[\begin{array}{l} x = \frac{\pi}{2} + \pi n \\ \frac{x}{2} = \frac{\pi}{2} + \pi n \\ \frac{5x}{2} = \pi \ell, \end{array} \right. \left[\begin{array}{l} x = \pi/2 + \pi m \\ x = \pi + 2\pi n \\ x = \frac{2\pi \ell}{5} \end{array} \right. \quad m, n, \ell \in Z.$$

Рассмотрим промежуток $[0, 2\pi)$ длиной 2π . На этом промежутке функция $f(x)$ имеет

нули в точках $0, \frac{2\pi}{5}, \frac{\pi}{2}, \frac{4\pi}{5}, \pi, \frac{6\pi}{5}, \frac{3\pi}{2}, \frac{8\pi}{5}$, следовательно отрезок $[0, 2\pi)$ разделён на

восемь интервалов, на каждом из которых функция $f(x)$ сохраняет знак. Определим знак $f(x)$ на каждом из этих промежутков (см. рисунок ниже).



А тогда с учётом периодичности функции $f(x)$ Ответ будет следующий:

$$x \in \left(\frac{2\pi}{5} + 2\pi k; \frac{\pi}{2} + 2\pi k \right) \cup \left(\frac{4\pi}{5} + 2\pi k; \pi + 2\pi k \right) \cup \left(\frac{6\pi}{5} + 2\pi k; \frac{3\pi}{2} + 2\pi k \right) \cup \left(\frac{8\pi}{5} + 2\pi k; 2\pi + 2\pi k \right),$$

$$k \in \mathbb{Z}.$$

6.

$$\left\{ \begin{array}{l} \frac{x^2 + xy + y^2}{xy} \cdot \frac{1}{xy} + 1 + xy = \frac{49}{81} \\ \frac{x^2 + 2xy + y^2}{xy} \cdot \frac{1}{1 + 2xy + x^2 y^2} = \frac{49}{81} \\ \frac{x^2 - xy + y^2}{xy} \cdot \frac{1}{xy} - 1 + xy = 9 \\ \frac{x^2 - 2xy + y^2}{xy} \cdot \frac{1}{xy} - 2 + xy = 9 \end{array} \right. \Leftrightarrow \left\{ \begin{array}{l} \frac{x}{y} + 1 + \frac{y}{x} \cdot \frac{1 + xy + \frac{1}{xy}}{xy} = \frac{49}{81} \\ \frac{x}{y} + 2 + \frac{y}{x} \cdot \frac{1}{xy} + 2 + xy = \frac{49}{81} \\ \frac{x}{y} - 1 + \frac{y}{x} \cdot \frac{1}{xy} - 1 + xy = 9 \\ \frac{x}{y} - 2 + \frac{y}{x} \cdot \frac{1}{xy} - 2 + xy = 9 \end{array} \right.$$

Обозначим $\frac{x}{y} + \frac{y}{x} = \alpha$, $xy + \frac{1}{xy} = \beta$. Тогда:

$$\left\{ \begin{array}{l} \frac{\alpha + 1}{\alpha + 2} \cdot \frac{1 + \beta}{\beta + 2} = \frac{49}{81} \\ \frac{\alpha - 1}{\alpha - 2} \cdot \frac{\beta - 1}{\beta - 2} = 9 \end{array} \right. \Leftrightarrow \left\{ \begin{array}{l} \frac{\alpha\beta + \alpha + \beta + 1}{\alpha\beta + (\alpha + \beta)2 + 4} = \frac{49}{81} \\ \frac{\alpha\beta - (\alpha + \beta) + 1}{\alpha\beta - 2(\alpha + \beta) + 4} = 9 \end{array} \right.$$

Обозначим $\alpha\beta = a$, $\alpha + \beta = b$. В этих обозначениях получим:

$$\frac{a + b + 1}{a + 2b + 4} = \frac{49}{81} \text{ и } \frac{a - b + 1}{a - 2b + 4} = 9.$$

Выражая из второго равенства b через a , получим: $b = \frac{8a + 35}{17}$. Подставив в первое

уравнение, найдем $\frac{25a + 52}{33a + 138} = \frac{49}{81} \Rightarrow 408a = 2550$, $a = 6,25$ и $b = 5$. Значит $\begin{cases} \alpha\beta = \frac{25}{4} \\ \alpha + \beta = 5 \end{cases}$

$$\Rightarrow \alpha = \beta = \frac{5}{2}. \text{ Следовательно } \left\{ \begin{array}{l} \frac{x}{y} + \frac{y}{x} = 5/2 \Rightarrow y = 2x, \text{ или } y = \frac{x}{2} \\ \frac{1}{xy} + xy = 5/2 \Rightarrow xy = 2, xy = \frac{1}{2} \end{array} \right. \text{ . Отсюда}$$

следует, что система имеет восемь решений: $(2,1), (-2,-1), (1,2), (-1,-2), \left(1, \frac{1}{2}\right), \left(-1, -\frac{1}{2}\right),$

$$\left(\frac{1}{2}, 1\right), \left(-\frac{1}{2}, -1\right).$$

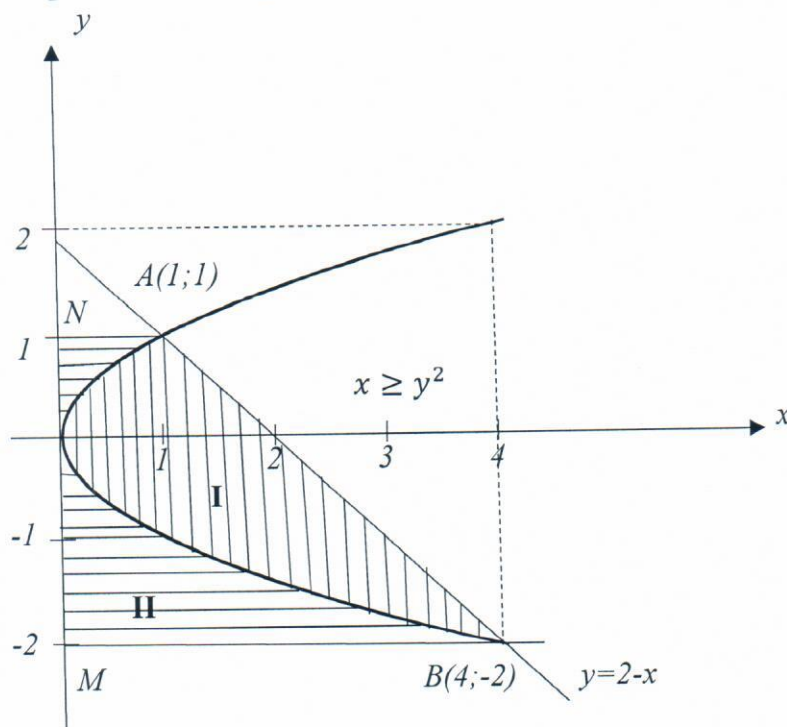
7. По свойствам модуля замена x на $-x$ не меняет вида неравенства, задающего область. Поэтому фигура будет симметрична относительно оси Oy и достаточно рассмотреть случай, когда $x \geq 0$. В этом случае получим неравенство: $|x - y^2| + x + y^2 \leq 4 - 2y$. Раскрывая знак модуля, получим две области. Область

I, задаваемую неравенствами: $I: \begin{cases} x \geq y^2 \\ x - y^2 + x + y^2 \leq 4 - 2y \end{cases} \Leftrightarrow \begin{cases} x \geq y^2 \\ y \leq 2 - x \end{cases}$. И

область II, задаваемую неравенствами:

II: $\begin{cases} x \leq y^2 \\ -x + y^2 + x + y^2 \leq 4 - 2y \end{cases} \Leftrightarrow \begin{cases} x \leq y^2 \\ y^2 + y - 2 \leq 0 \end{cases} \Leftrightarrow \begin{cases} x \leq y^2 \\ -2 \leq y \leq 1 \end{cases}$. Далее строим графики полученных неравенств с учетом $x \geq 0$ и того, что $x = y^2$ представляет график параболы с вершиной в начале координат, ветви этой параболы простираются в сторону положительной оси Ox . А тогда искомая фигура очевидно представляет собой трапецию $MNAB$ площадь этой трапеции равна:

$S = \frac{1}{2} * 3(4 + 1) = \frac{15}{2}$. А вся площадь фигуры равна $2 * \frac{15}{2} = 15$. Ответ: {15}.



8. Из симметрии уравнения следует, что числа x и $2 - x$ одновременно являются корнями этого уравнения. А тогда в силу единственности корня должно выполняться условие: $2 - x = x \Rightarrow x = 1$. Подставляя $x = 1$ в исходное уравнение, находим необходимые условия на параметр a . Получим:

$\sqrt{1 + 2a} = 1 + 2a \Rightarrow \sqrt{1 + 2a}(\sqrt{1 + 2a} - 1) = 0 \Rightarrow a = -\frac{1}{2}$; $a = 0$. Если $a = 0$, то получаем: $\sqrt{2 - x} + \sqrt{x} = 2 \Rightarrow 2 - x + x + 2\sqrt{(2 - x)x} = 4 \Rightarrow \sqrt{(2 - x)x} = 1 \Rightarrow x^2 - 2x + 1 = 0$, т. е. $x = 1$ единственный корень. Если $a = -\frac{1}{2}$, то имеем:

$\sqrt{2 - x - 2^{x-1}} + \sqrt{x - 2^{x-1}} = 0 \Rightarrow \begin{cases} 2 - x - 2^{x-1} = 0 \\ x - 2^{1-x} = 0 \end{cases} \Rightarrow x = \frac{2}{2^x}$, подставляя в первое

уравнение, получим: $2 - x - \frac{1}{x} = 0 \Rightarrow x^2 - 2x + 1 = 0$ $x = 1$ - единственное решение. Ответ: $a = 0, a = -\frac{1}{2}$.

Вариант 3

1. Обозначим через x число апельсинов, которое отец имел до распределения между сыновьями. Он дает первому сыну число апельсинов, равное $\frac{x}{2} + \frac{1}{2}$; у него остается $x - (\frac{x}{2} + \frac{1}{2}) = \frac{x}{2} - \frac{1}{2}$. Затем он дает второму сыну половину остатка, или $\frac{1}{2}(\frac{x}{2} - \frac{1}{2})$, увеличенную на $\frac{1}{2}$; это составляет $\frac{1}{2}(\frac{x}{2} - \frac{1}{2}) + \frac{1}{2} = \frac{x}{4} + \frac{1}{4}$. Тогда у него остается $\frac{x}{2} - \frac{1}{2} -$

$(\frac{x}{4} + \frac{1}{4}) = \frac{x}{4} - \frac{3}{4}$. Наконец он дает третьему сыну $\frac{1}{2}(\frac{x}{4} - \frac{3}{4}) + \frac{1}{2} = \frac{x}{8} + \frac{1}{8}$. Но так как у него ничего больше не остается, то должно быть $\frac{x}{8} + \frac{1}{8} = \frac{x}{4} - \frac{3}{4}$, отсюда $x = 7$.

Ответ: у отца – 7 апельсинов, первый сын получил 4, второй 2, третий 1.

2. Возведем оба уравнения в квадрат, получим систему-следствие. Сложив уравнения этой системы, получим $(m^2 + k^2)(n^2 + l^2) = 5 \cdot 41$. Так как все переменные натуральные числа, то равенство возможно лишь в двух случаях: $m^2 + k^2 = 5$, или $n^2 + l^2 = 5$. Из первого равенства получим, что $m = 2, k = 1$ либо $m = 1, k = 2$.

Подставляя эти числа в исходную систему, получим

$$\begin{cases} 2n + l = 13 \\ n - 2l = 6 \\ m = 2, k = 1 \end{cases} \quad \text{или} \quad \begin{cases} n + 2l = 13 \\ 2n - l = 6 \\ m = 1, k = 2 \end{cases}$$

Первая система не имеет решений в целых числах. Из второй системы получаем $n = 5, m = 1, l = 4, k = 2$. Если $n^2 + l^2 = 5$, то либо $n = 2, l = 1$, либо $n = 1, l = 2$.

А тогда снова имеем две системы:

$$\begin{cases} n = 2, l = 1 \\ 2m + k = 13 \\ 2k - m = 6 \end{cases} \quad \text{или} \quad \begin{cases} n = 1, l = 2 \\ m + 2k = 13 \\ k - 2m = 6 \end{cases}$$

Из первой системы находим, что $n = 2, m = 4, l = 1, k = 5$. Вторая система не имеет решений в натуральных числах. Ответ: $\{(5; 1; 4; 2), (2; 4; 1; 2)\}$

3. $\ln 1,2 V \frac{1}{6} \Leftrightarrow (1,2Ve^{\frac{1}{6}}) \Leftrightarrow ((1,2)^6 Ve) \Leftrightarrow ((1,44)^2 * 1,44 Ve) \Leftrightarrow 2,0736 * 1,44 Ve$. Так

как $2,07 * 1,4 = 2,898 > e = 2,718$, то первое число больше второго.

Ответ: первое число больше.

4. Пусть ABC треугольник (см.рис.1), где AF и CE медианы, $\angle BAF = \angle BCE = 30^\circ$.

Доказать, что $AB = BC = AC$.

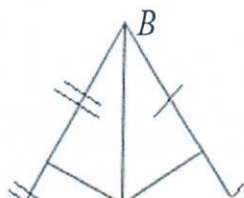
Решение.

$\triangle ABF$ подобен $\triangle BCE$ по двум углам ($\angle B$ – общий); из подобия имеем:

$\frac{BF}{AB} = \frac{EB}{BC}, \frac{1}{2} \frac{BC}{AB} = \frac{1}{2} \frac{AB}{BC} \Rightarrow BC = AB$, т.е. треугольник ABC равнобедренный. Пусть M – точка

пересечения медиан. Тогда $BD = 3MD$. Обозначим $\angle MCD = \alpha$. Если $tg(\widehat{MCD}) = t$, то $tg \angle BCD = 3t$. Отсюда $tg 30^\circ = \frac{1}{\sqrt{3}} = tg(\angle BCD - \angle MCD) = \frac{3t-t}{1+3t^2} = \frac{2t}{1+3t^2} = \frac{1}{\sqrt{3}} \Rightarrow 2t\sqrt{3} =$

$1 + 3t^2 \Rightarrow (t - \frac{1}{\sqrt{3}})^2 = 0$. Поэтому $tg \alpha = \frac{1}{\sqrt{3}} \Rightarrow \alpha = 30^\circ$. Поэтому $\triangle ABC$ – правильный.



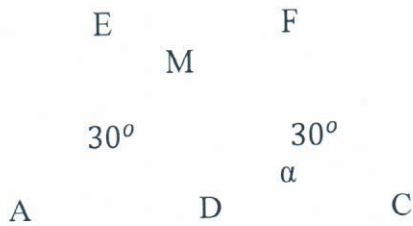


Рис.1

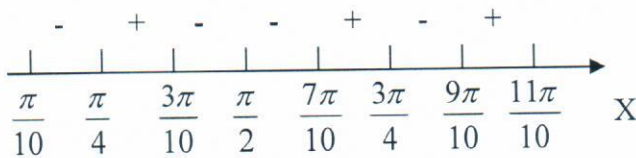
5. Рассмотрим функцию $f(x) = \sin^2 x + \sin^2 2x + \sin^2 3x + \sin^2 4x - 2$. Эта функция непрерывна и дифференцируема. Она имеет наименьший общий период π . Найдём нули этой функции. Преобразуя квадраты функций через двойной угол, получим:

$$\frac{1 - \cos 2x}{2} + \frac{1 - \cos 4x}{2} + \frac{1 - \cos 6x}{2} + \frac{1 - \cos 8x}{2} - 2 = 0, \quad -(\cos 2x + \cos 4x + \cos 6x + \cos 8x) = 0,$$

$$2\cos 3x \cos x + 2\cos 7x \cos x = 0, \quad \cos x (\cos 3x + \cos 7x) = 0, \quad \cos x \cos 5x \cos 2x = 0$$

Следовательно
$$\begin{cases} \cos x = 0 \\ \cos 5x = 0 \\ \cos 2x = 0 \end{cases} \begin{cases} x = \pi/2 + \pi n \\ x = \frac{\pi}{10} + \frac{\pi m}{5} \\ x = \frac{\pi}{4} + \frac{\pi \ell}{2} \end{cases} \quad n, m, \ell \in Z.$$

Рассмотрим промежуток $\left[\frac{\pi}{10}, \frac{11\pi}{10}\right)$, длина которого равна π . Отметим на этом промежутке точки, в которых $f(x)$ равна нулю на этом промежутке. Это будут, $\frac{\pi}{10}, \frac{\pi}{4}, \frac{3\pi}{10}, \frac{\pi}{2}, \frac{7\pi}{10}, \frac{3\pi}{4}, \frac{9\pi}{10}$. Определим знак функции $f(x)$ на каждом из промежутков, на которые нули функции разбили отрезок $\left[\frac{\pi}{10}, \frac{11\pi}{10}\right)$ (очевидно, что таких промежутков будет семь). Так как $f(x) = -\cos x \cos 2x \cos 5x > 0$, то в качестве решения будут те промежутки, где $f(x) < 0$. Находим:



Тогда в соответствии с рисунком будет Ответ:

$$x \in \left(\frac{\pi}{10} + \pi k; \frac{\pi}{4} + \pi k\right) \cup \left(\frac{3\pi}{4} + \pi k; \frac{\pi}{2} + \pi k\right) \cup \left(\frac{\pi}{2} + \pi k; \frac{7\pi}{10} + \pi k\right) \cup \left(\frac{3\pi}{4} + \pi k; \frac{9\pi}{10} + \pi k\right), k \in Z.$$

6. Выделим решение $(0,0)$, разделив обе части первого уравнения на $x y$, второе на $x^2 y^2$, получим:

$$\begin{cases} \left(\frac{x}{y} + \frac{y}{x}\right)(x+y) = 15 \\ \left(\frac{x^2}{y^2} + \frac{y^2}{x^2}\right)(x^2+y^2) = 85 \end{cases} \quad \text{Обозначим } x+y = a \quad \frac{x}{y} + \frac{y}{x} = b, \text{ тогда первое уравнение будет}$$

$ab = 15$. Тогда с учётом того, что $\frac{x^2}{y^2} + \frac{y^2}{x^2} = b^2 - 2$ и $xy = \frac{a^2}{2+b}$, второе уравнение

запишется так: $(b^2 - 2)a^2b = 85(2+b)$. Подставим в это уравнение выражение для a из первого уравнения, получим $\frac{3}{b}(b^2 - 2)15 = 17(2+b) \Rightarrow 14b^2 - 17b - 45 = 0$. А тогда

$$b_1 = -\frac{9}{7}, b_2 = \frac{5}{2}. \text{ А тогда } a_1 = \frac{15}{b} = -\frac{15}{\frac{9}{7}} = -\frac{35}{3}, a_2 = 6. \text{ Имеем две системы: } 1) \begin{cases} x+y = 6 \\ \frac{x}{y} + \frac{y}{x} = \frac{5}{2} \end{cases}$$

$$\text{или } 2) \begin{cases} x+y = -\frac{35}{3} \\ \frac{x}{y} + \frac{y}{x} = -\frac{9}{7} \end{cases}. \text{ Решаем } 1) \begin{cases} x+y = 6 \\ x^2+y^2 = \frac{5}{2}xy \end{cases} \Rightarrow \begin{cases} x+y = 6 \\ (x+y)^2 = 4,5xy \end{cases} \Rightarrow \begin{cases} x+y = 6 \\ 4,5xy = 36 \end{cases} \Rightarrow$$

$$\begin{cases} x+y = 6 \\ xy = 8 \end{cases}. \text{ А тогда по теореме обратной Виета, имеем: } x = 2 \quad y = 4, \quad x = 4 \quad y = 2.$$

$$\text{Решаем вторую систему. } \begin{cases} x+y = -\frac{35}{3} \\ \frac{x}{y} + \frac{y}{x} + \frac{9}{7} = 0 \end{cases} \left(\frac{y}{x}\right)^2 + \frac{9}{7}\left(\frac{y}{x}\right) + 1 = 0 \quad D < 0 \text{ решений нет.}$$

Ответ: (0,0), (2,4), (4,2).

7. По свойствам абсолютной величины замена x на $-x$ не меняет данного соотношения. Это означает, что фигура, заданная данным неравенством, симметрична относительно оси OY . Поэтому достаточно найти площадь половины фигуры при $x \geq 0$. В этом случае получим неравенство $|x - 2y^2| + x + 2y^2 \leq 8 - 4y$. Раскрывая знак модуля, получим две

$$\text{области: I: } \begin{cases} x \geq 2y^2 \\ x - 2y^2 + x + 2y^2 \leq 8 - 4y \end{cases} \Leftrightarrow \begin{cases} x \geq 2y^2 \\ y \leq 2 - \frac{x}{2} \end{cases}$$

$$\text{Область II: } \begin{cases} x \leq 2y^2 \\ -x + 2y^2 + x + 2y^2 \leq 8 - 4y \end{cases} \Leftrightarrow \begin{cases} x \leq 2y^2 \\ y^2 + y - 2 \leq 0 \end{cases} \Leftrightarrow \begin{cases} x \leq 2y^2 \\ -2 \leq y \leq 1 \end{cases}$$

Далее на координатной плоскости xOy строим графики полученных неравенств при $x \geq 0$ с учетом того, что $x = 2y^2$ есть график параболы с вершиной в начале координат, ветви этой параболы направлены вдоль положительного направления оси Ox . Объединение этих областей даст фигуру, которая является трапецией $MNAB$, площадь которой равна $S = \frac{1}{2} * 3(8 + 2) = 15$. А тогда удвоенная площадь равна 30 (см.рис.2).

Ответ: {30}.

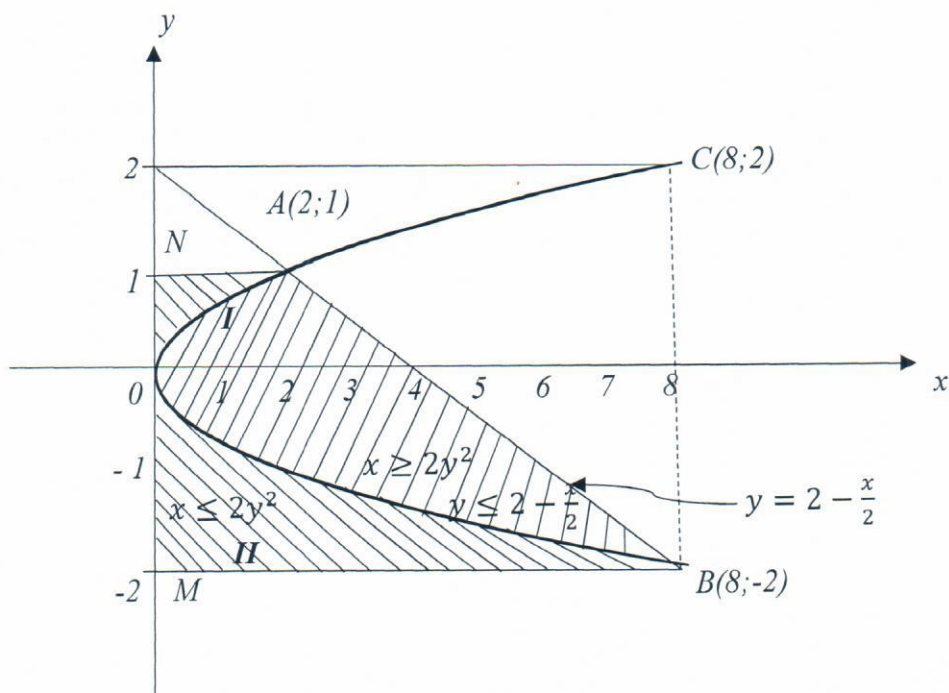


Рис.2

8. Ясно, что $b \geq 0$. Запишем уравнение в виде:

$\sqrt{(x+2)^2 + 4a^2 - 4} + \sqrt{(x-2)^2 + 4a^2 - 4} = 4b$. Если x_0 – решение этого уравнения, то $-x_0$ также решение этого уравнения. Из единственности следует, что $x_0 = 0$. А тогда подставляя в исходное уравнение $x=0$, получим необходимое условие на параметры:

$4|a| = 4b$, т. е. $b = |a|$. С учетом этого получаем уравнение

$\sqrt{4b^2 + 4x + x^2} + \sqrt{4b^2 - 4x + x^2} = 4b$. После возведения в квадрат получим:

$\sqrt{(4b^2 + x^2)^2 - 16x^2} = 4b^2 - x^2$. Снова возводим в квадрат. Получим:

$16b^4 + 8b^2x^2 + x^4 - 16x^2 = 16b^4 - 8b^2x^2 + x^4 \Rightarrow 16x^2(b^2 - 1) = 0$. Отсюда следует,

что, если $b \neq 1$ ($b \geq 0$!), то $x=0$ будет единственным решением уравнения. Остается

рассмотреть случай $b=1$. В этом случае получим уравнение:

$\sqrt{x^2 + 4x + 4} + \sqrt{x^2 - 4x + 4} = 4 \Rightarrow |x+2| + |x-2| = 4$. Методом интервалов находим, что решение этого уравнения будет отрезок $[-2; 2]$, т. е. x в этом случае не единственно.

Ответ: $b \in [0; 1) \cup (1, +\infty)$.

Вариант 4

1. Пусть площадь поля была S га. По плану эту работу нужно было выполнить за время $t = \frac{S}{8}$. Однако из-за поломок тракторов на всю работу было затрачено время равное: $\frac{S}{24} + \frac{S}{24} + \frac{S}{12} = \frac{S}{6}$. Так как работа выполнена с опозданием на 4 часа, чем ранее планировалось, то получим: $\frac{S}{6} - \frac{S}{8} = 4$. Отсюда находим, что $S=96$ га. Отсюда получается, что по плану на эту работу предполагалось затратить $96/8=12$ часов. А тогда работу начали в 00 час.

2. Сложим первое и второе уравнение, а затем из первого вычтем второе. Получим систему:

$\begin{cases} (y+z)(x+t) = 12 \\ (y-z)(x-t) = 2 \end{cases}$; Так как $y > z$ и $x > t$ то из второго уравнения следует, что либо $y-z=1, x-t=2$, либо $y-z=2, x-t=1$. Следовательно:

$\begin{cases} y = z + 1 \\ x = t + 2 \end{cases}$ или $\begin{cases} y = z + 2 \\ x = t + 1 \end{cases}$. Решая первую систему, получим: $(2z + (y+z)(x+t) = 12$

$1)(t+1) = 6 \Rightarrow \begin{cases} 2z+1=3 \\ t+1=2 \end{cases} \Rightarrow z=1, y=2, t=1, x=3$. Решая вторую систему, имеем:

$(2z+2)(2t+1) = 12, (z+1)(2t+1) = 6 \Rightarrow \begin{cases} 2t+1=3 \\ z+1=2 \end{cases} \Rightarrow t=1, z=1, y=3, x=2$.

Проверка показывает, что эти числа удовлетворяют системе.

Ответ: $\{(3; 2; 1; 1), (2; 3; 1; 1)\}$.

3. $(\ln \frac{5}{4} \sqrt{\frac{1}{5}}) \Leftrightarrow (\frac{5}{4} \sqrt{e^{\frac{1}{5}}}) \Leftrightarrow ((\frac{5}{4})^5 \sqrt{e}) \Leftrightarrow (\frac{3125}{1024} \sqrt{e})$. Делим $\frac{3125}{1024}$. Отсюда следует, что первое число больше 3,05 и следовательно ответ: первое число больше второго, т.к. $e < 2,75$.

4. Пусть ABC треугольник, биссектрисы которого AL и BN пересекаются в точке O . (см.рис. 1) Обозначим через h_a - высоту, опущенную на сторону a , l_a - биссектрису на сторону a .

Решение: Так как $h_a < l_a < 1, h_b < l_b < 1, h_c < l_c < 1$, то докажем, что все стороны треугольника меньше 2. Из неравенства треугольника для $\triangle ABO$ следует, что $AB < AO + OB < AL + BM < 2$. Аналогично доказывается, что $BC < 2, AC < 2$. Площадь

$S_{ABC} = \frac{1}{2} a h_a < \frac{1}{2} * 2 * 1 < 1$. Что и требовалось доказать.

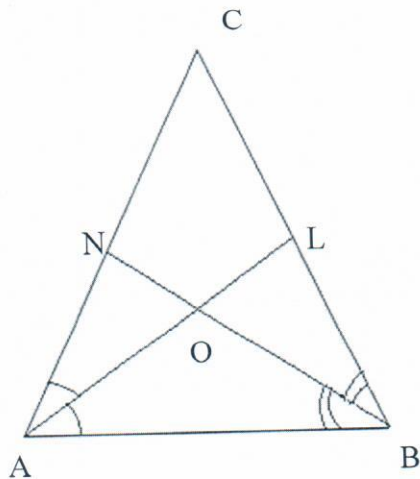


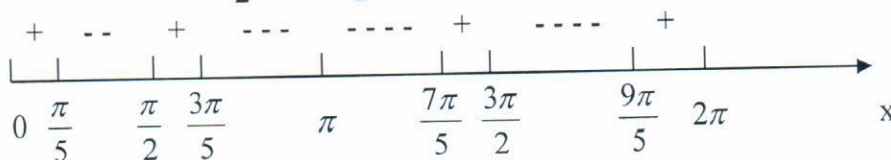
Рис.1

5. Рассмотрим функцию $f(x) = \cos x + \cos 2x + \cos 3x + \cos 4x$. Эта функция везде непрерывна. Общий наименьший период этой функции будет 2π . Найдём нули $f(x)$:
 $\cos x + \cos 2x + \cos 3x + \cos 4x = 0$, $2 \cos 2x \cos x + 2 \cos 3x \cos x = 0$, $\cos x(\cos 2x + \cos 3x) = 0$
 , $\cos x \cos \frac{5x}{2} \cos \frac{x}{2} = 0 \Rightarrow$

$$\begin{cases} \cos x = 0 & \begin{cases} x = \frac{\pi}{2} + \pi n \\ \frac{x}{2} = \frac{\pi}{2} + \pi n \\ \frac{5x}{2} = \frac{\pi}{2} + \pi l \end{cases} \\ \cos \frac{x}{2} = 0 & \begin{cases} x = \frac{\pi}{2} + \pi m \\ x = \pi + 2\pi n \end{cases} \\ \cos \frac{5x}{2} = 0 & \begin{cases} x = \frac{\pi}{2} + \pi m \\ x = \pi + 2\pi n \\ x = \frac{\pi}{5} + \frac{2\pi l}{5} \end{cases} \end{cases} \quad n, m, l \in \mathbb{Z}; \quad n, m, l \in \mathbb{Z}$$

Рассмотрим промежуток $[0, 2\pi]$ и отметим на этом промежутке точки, в которых функция $f(x)$ будет равна нулю. Это будут числа: $\frac{\pi}{5}, \frac{\pi}{2}, \frac{3\pi}{5}, \pi, \frac{7\pi}{5}, \frac{3\pi}{2}, \frac{9\pi}{5}$, т.е.

промежуток $[0, 2\pi]$ разобьётся на 8 отрезков. Определим знак $f(x)$ на каждом из этих отрезков (в силу непрерывности на каждом отрезке $f(x)$ сохраняет знак). Заметим, что в точке $x = \pi$ $\cos \frac{x}{2}$ и $\cos \frac{5x}{2}$ одновременно равны нулю.



А тогда в соответствии с рисунком $f(x) > 0$ будет: ответ:

$$x \in \left(2\pi k; \frac{\pi}{5} + 2\pi k\right) \cup \left(\frac{\pi}{2} + 2\pi k; \frac{3\pi}{5} + 2\pi k\right) \cup \left(\frac{7\pi}{5} + 2\pi k; \frac{3\pi}{2} + 2\pi k\right) \cup \left(\frac{9\pi}{5} + 2\pi k; 2\pi + 2\pi k\right)$$

$k \in \mathbb{Z}$.

6.

$$\begin{cases} \frac{\frac{x+y}{\sqrt{xy}}}{1+xy} = \frac{\sqrt{\frac{x}{y}} + \sqrt{\frac{y}{x}}}{\frac{1}{\sqrt{xy}} + \sqrt{xy}} = \frac{5}{4} \\ \frac{x^4 + y^4}{1 + x^4 y^4} = \frac{\frac{x^4 + y^4}{x^2 y^2}}{\frac{1 + x^4 y^4}{x^2 y^2}} = \frac{\frac{x^2}{y^2} + \frac{y^2}{x^2}}{\frac{1}{x^2 y^2} + x^2 y^2} = \frac{257}{32} \end{cases}$$

Обозначим: $\begin{cases} \sqrt{\frac{x}{y}} + \sqrt{\frac{y}{x}} = a \Rightarrow \frac{x}{y} + \frac{y}{x} = a^2 - 2 \\ \frac{1}{\sqrt{xy}} + \sqrt{xy} = b \Rightarrow \frac{1}{xy} + xy = b^2 - 2 \end{cases} \Rightarrow$

$$\frac{x^2}{y^2} + \frac{y^2}{x^2} = (a^2 - 2)^2 - 2; \quad \frac{1}{(xy)^2} + (xy)^2 = (b^2 - 2)^2 - 2.$$

В новых переменных система запишется в виде:

$$\begin{cases} a = \frac{5}{4}b \\ \frac{(a^2 - 2)^2 - 2}{(b^2 - 2)^2 - 2} = \frac{257}{32} \end{cases} \Rightarrow \frac{\left(\frac{25}{16}b^2 - 2\right)^2 - 2}{(b^2 - 2)^2 - 2} = \frac{257}{32}. \text{ Пусть } b^2 = t > 0, \text{ тогда}$$

$$\frac{\left(\frac{25}{16}t - 2\right)^2 - 2}{(t - 2)^2 - 2} = \frac{257}{32} \Rightarrow \left(\frac{625}{256}t^2 - \frac{25}{4}t + 2\right)32 = 257(t^2 - 4t + 2) \Leftrightarrow$$

$$\frac{625}{8}t^2 - 200t + 64 = 257t^2 - 1028t + 514 \Leftrightarrow \frac{1431}{8}t^2 - 828t + 450 = 0 \Rightarrow$$

$$t^2 \cdot 1431 - 828 \cdot 8t + 3600 = 0 \Rightarrow 159t^2 - 92 \cdot 8t + 400 = 0, \quad 159t^2 - 736t + 400 = 0,$$

$$t^2 - \frac{736}{159}t + \frac{400}{159} = 0 \quad t = \frac{368}{159} \pm \sqrt{\frac{368^2}{159^2} - \frac{400}{159}} = \frac{368}{159} \pm \frac{1}{159} \sqrt{135424 - 63600} = \frac{368}{159} \pm \frac{268}{159},$$

$$t_1 = \frac{368 + 268}{159} = 4, \quad t_2 = \frac{100}{159}. \text{ Поэтому } b = 2 \text{ и } \frac{1}{\sqrt{xy}} + \sqrt{xy} = 2. \text{ Так как это сумма взаимно}$$

обратных чисел, то $\sqrt{xy} = 1, \quad xy = 1$. Если же $b = \frac{10}{\sqrt{159}} < 1$, что невозможно, так как

$$t + \frac{1}{t} \geq 2. \text{ Поэтому, подставляя } y = \frac{1}{x} \text{ в первое уравнение } \frac{x+y}{1+xy} = \frac{5}{4}, \text{ получим}$$

$$\frac{x + \frac{1}{x}}{2} = \frac{5}{4} \Leftrightarrow x^2 - \frac{5}{2}x + 1 = 0 \Rightarrow x = \frac{5}{4} \pm \sqrt{\frac{25}{16} - 1} = \frac{5}{4} \pm \frac{3}{4}, \quad x_1 = 2, \quad x_2 = \frac{1}{2}. \text{ А тогда}$$

$$y_1 = \frac{1}{2}, \quad y_2 = 2.$$

$$\text{Ответ: } \left(2, \frac{1}{2}\right), \left(\frac{1}{2}, 2\right)$$

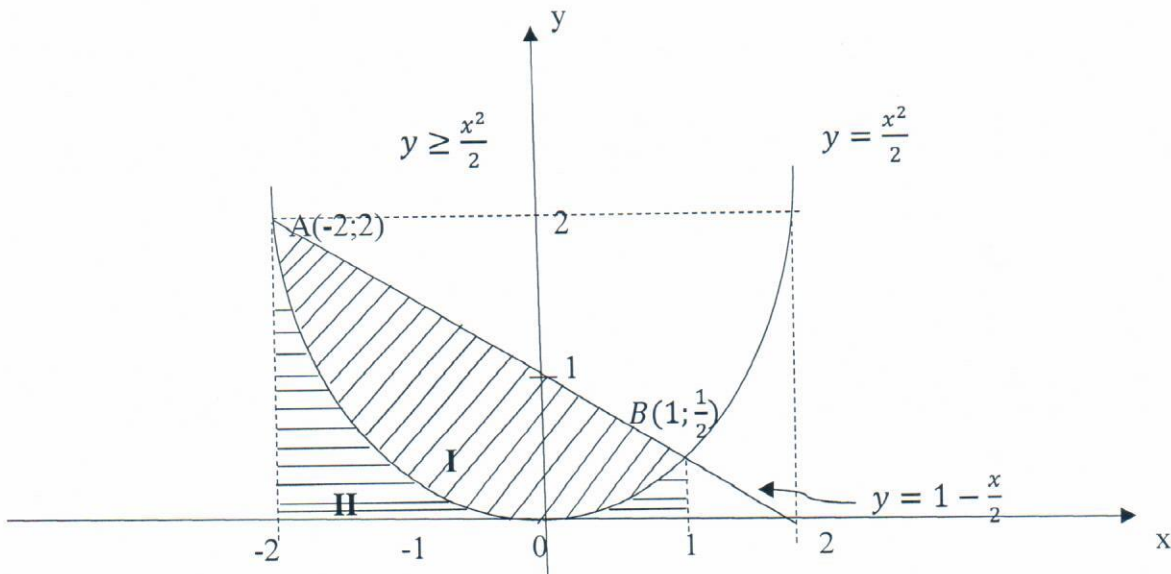
7. По свойствам абсолютной величины замена y на $-y$ не меняет вида данного неравенства. Поэтому указанная фигура должна быть симметрична относительно оси Ox . Поэтому достаточно рассмотреть случай, когда $y \geq 0$. В этом случае получим фигуру, заданную соотношением: $\left|y - \frac{x^2}{2}\right| + y + \frac{x^2}{2} \leq 2 - x$. Тогда исходное неравенство (раскрывая знак модуля) рассмотрим в двух областях:

$$\text{Область I: } \begin{cases} y \geq \frac{x^2}{2} \\ y - \frac{x^2}{2} + y + \frac{x^2}{2} \leq 2 - x \end{cases} \Leftrightarrow \begin{cases} y \geq \frac{x^2}{2} \\ y \leq 1 - \frac{x}{2} \end{cases}$$

$$\text{Область II: } \begin{cases} y \leq \frac{x^2}{2} \\ -y + \frac{x^2}{2} + y + \frac{x^2}{2} \leq 2 - x \end{cases} \Leftrightarrow \begin{cases} y \leq \frac{x^2}{2} \\ x^2 + x - 2 \leq 0 \end{cases} \Leftrightarrow \begin{cases} y \leq \frac{x^2}{2} \\ -2 \leq x \leq 1 \end{cases}$$

Строим графики полученных неравенств в соответствующих областях. Их объединение и даст искомую фигуру при $y \geq 0$. Удвоенная площадь этой фигуры и будет ответом. Очевидно, что искомая фигура является трапецией, площадь которой равна:

$$S = \frac{1}{2} * 3 \left(2 + \frac{1}{2} \right) = \frac{15}{4}. \text{ А тогда площадь всей фигуры равна } \frac{15}{2}. \text{ Ответ: } \left\{ \frac{15}{2} \right\}.$$



8. Ясно, что $a \geq 0$. Перепишем уравнение в виде:

$\sqrt{(x-3)^2 + 9b^2 - 9} + \sqrt{(x+3)^2 + 9b^2 - 9} = 6a$. Отсюда следует, что если x_0 – решение этого уравнения, то $-x_0$ также решение. В силу единственности получаем, что $x_0 = 0$. А тогда, подставив $x = 0$ в исходное уравнение, получим необходимые условия на параметры: $|b| = a$. С учетом этого, получаем

уравнение: $\sqrt{9a^2 - 6x + x^2} + \sqrt{9a^2 + 6x + x^2} = 6a$. После возведения в квадрат будем иметь: $\sqrt{(9a^2 + x^2)^2 - 36x^2} = 9a^2 - x^2$. Снова возведем в квадрат, получим: $81a^4 + x^4 + 18a^2x^2 - 36x^2 = 81a^4 + x^4 - 18a^2x^2 \Rightarrow 36x^2(a^2 - 1) = 0$. Если $a \neq \pm 1$, то $x = 0$ будет единственным решением уравнения. Так как $a \geq 0$, то рассмотрим случай когда $a = 1$.

Подставляя в исходное уравнение $a = 1$, получим: $\sqrt{x^2 - 6x + 9} + \sqrt{x^2 + 6x + 9} = 6 \Rightarrow |x-3| + |x+3| = 6$. Нетрудно найти, что решением этого уравнения является любое $x \in [-3; 3]$, т.е. решение в данном случае не единственное, а значит $a \neq 1$. Ответ: $a \in [0, 1) \cup (1; +\infty)$.